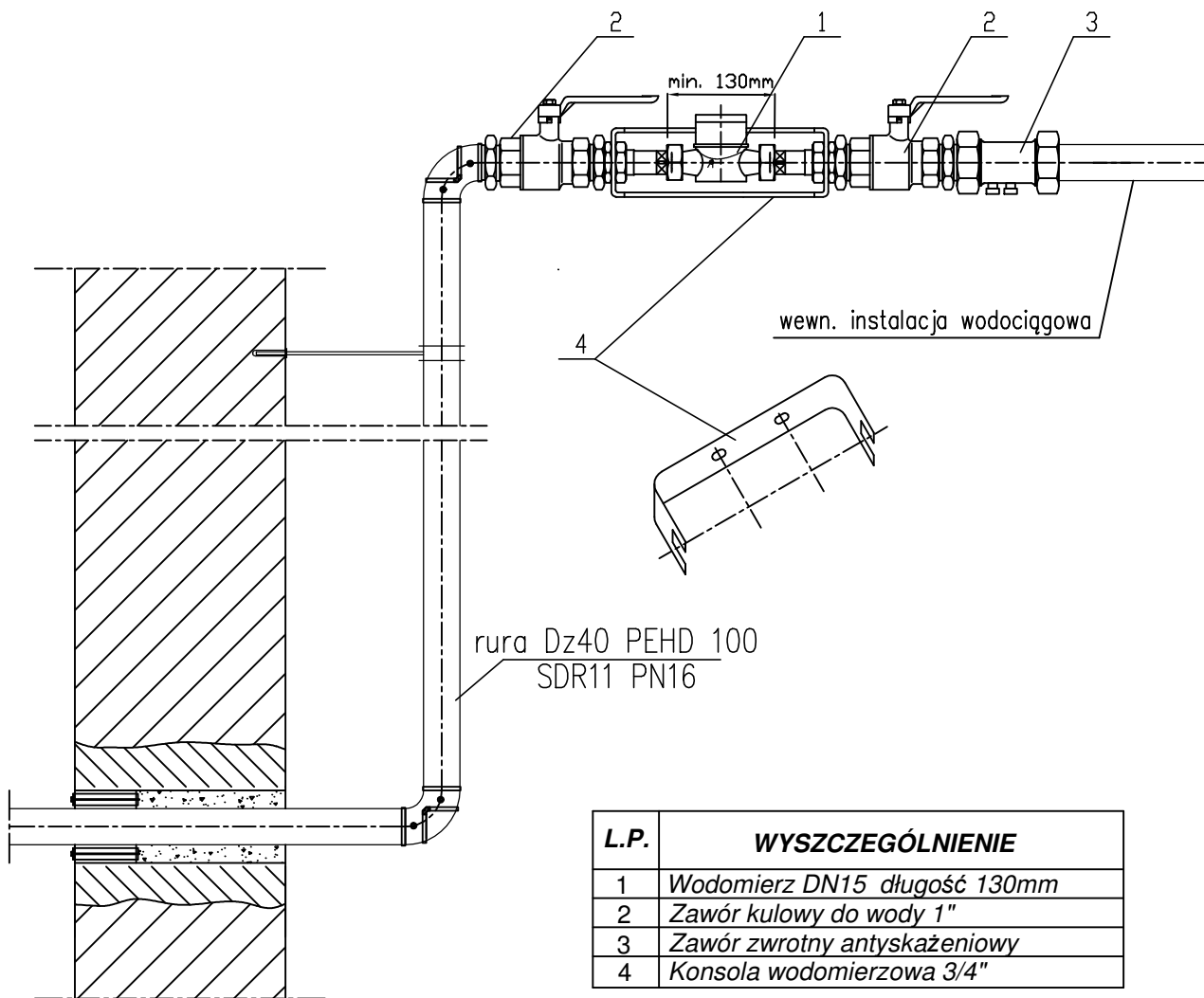
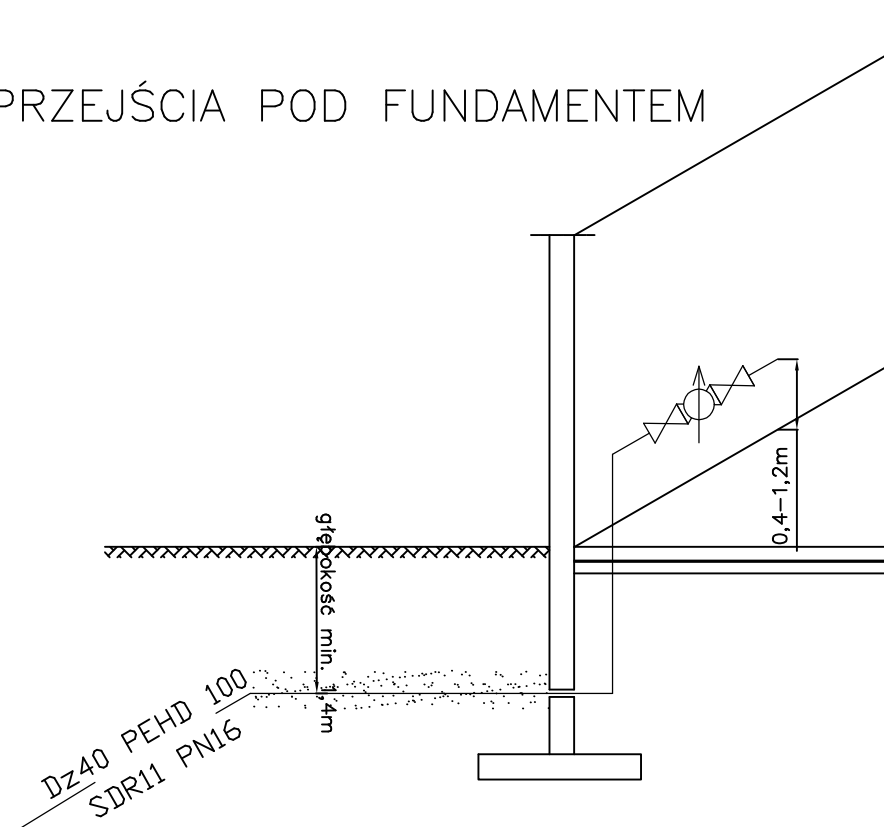


SCHEMAT MONTAŻOWY PODEJŚCIA POD WODOMIERZ W BUDYNKU



PRZEJŚCIA POD FUNDAMENTEM



UWAGA:

Pomieszczenie w którym zabudowany zostanie wodomierz winno posiadać kratkę ściekową.